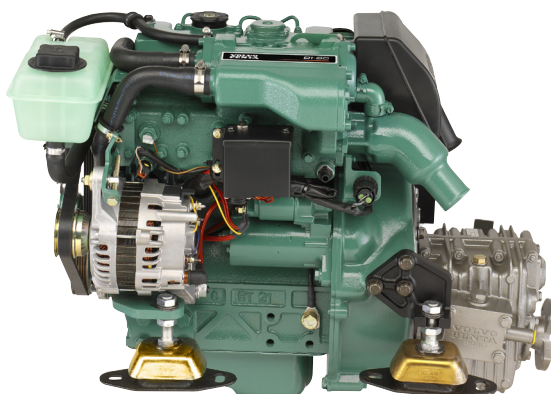




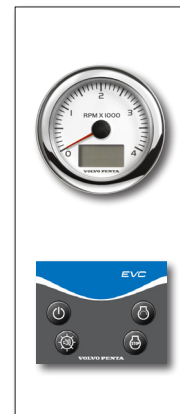
## Nouvelle génération D1 pour le confort à bord

La nouvelle génération de moteurs D1 Volvo Penta est conçue pour se conformer à la législation environnementale la plus rigoureuse – US EPA Tier 3.

Le bruit, encore réduit, et les bas régimes permettent une croisière silencieuse et un très faible niveau de vibrations. L'alternateur de 115A muni d'un régulateur de charge intégré fournit une charge rapide pour tous les besoins électriques à bord.



D1-30 avec inverseur MS15A



La base du moteur est développée pour des applications industrielles et marinisée pour les applications marines les plus élevées, garante d'une fiabilité et d'une longévité moteur accrues.

### Confort

Une construction bien équilibrée, associée à un volant moteur important et une isolation caoutchouc efficace permettent d'avoir un fonctionnement avec un très faible niveau de vibrations.

Le nouveau moteur est équipé de chambres de combustion remodelées et a un régime moteur bas (2800–3200 tr/min) ainsi qu'un nouveau silencieux d'aspiration. Le niveau sonore, déjà bas, est encore réduit de presque 3 dBA.

Le couple élevé du moteur permet une excellente manoeuvrabilité, particulièrement lors des approches dans les ports étroits.

Le moteur a des instruments EVC et interface NMEA présentant les données moteur sur des chart plotters.

### Environnement

La nouvelle génération D1 est conforme aux normes antipollution les plus rigoureuses du monde – US EPA

Tier 3. Les émissions des particules sont maintenant réduites de 50%.

Le moteur est certifié selon BSO, EU RCD et US EPA Tier 3.

### Longévité

Le D1-30 est équipé, en standard, d'un système de refroidissement à douce afin de réduire les risques de corrosion interne et d'obtenir une température de fonctionnement optimale dans toutes les conditions d'utilisation.

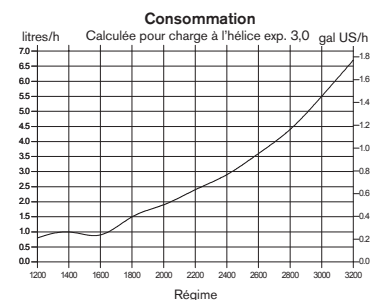
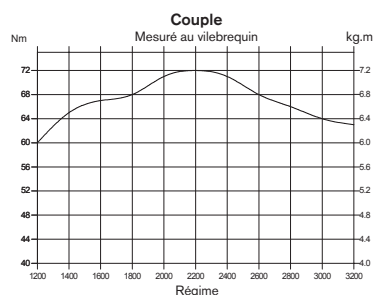
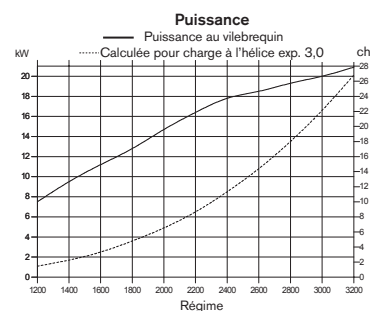
Pour éviter la corrosion galvanique, le moteur est muni d'une isolation électrique unique entre moteur et transmission.

### Capacité de charge

L'alternateur 115A avec capteur électronique permet d'employer une capacité plus élevée de batterie et d'avoir toujours des batteries chargées à bord. Même à vitesse réduite, l'alternateur donne plus que 35A, et à vitesse de croisière il livre approx. 100A.

### Transmissions

En option, six transmissions sont disponibles, toutes étant spécialement étudiées pour un fonctionnement fiable et souple.



# D1-30

## Description technique:

### Moteur et bloc

- Bloc moteur et culasse en fonte de haute qualité. Le carter moteur, de type tunnel, est très rigide.
- Le vilebrequin est forgé avec un revêtement au chrome-molybdène, équilibré statiquement et dynamiquement avec des contre-poids intégrés. Les pistons coulés dans un aluminium à haute teneur en silicium, ont subi un traitement thermique et sont montés avec deux segments de compression chromés et un segment simple racler d'huile.
- Des sièges de soupapes trempés et pouvant être remplacés
- Un accouplement flexible sur le volant moteur

### Installation moteur

- Des silentblochs parfaitement ajustés à l'avant et à l'arrière. Réglables.

### Système de lubrification

- Filtre à huile à flux total de type remplaçable
- Conduit de jauge à huile distinct
- Système de ventilation fermé du carter-moteur
- Deux bouchons de remplissage d'huile - sur le dessus et sur le côté du moteur

### Système d'alimentation

- Une pompe d'injection montée sur bride, de type en ligne et entraînée par came

- Une pompe d'alimentation avec un levier d'amorçage
- Filtre fin à carburant de type remplaçable
- Arrêt auxiliaire au moteur

### Système d'échappement

- Un collecteur d'échappement refroidi par eau douce et un coude d'échappement refroidi par eau de mer

### Système de refroidissement

- Un système de refroidissement à eau douce commandé par thermostat
- Un échangeur de température tubulaire avec un vase d'expansion intégré
- Une pompe à eau de mer et une turbine facilement accessibles

### Système électrique

- Système électrique 12 V, protégé contre la corrosion
- Alternateur marin de 14V/115 A
- Régulateur de charge avec capteur électronique pour la compensation de chute de tension
- Bougies de préchauffage pour un excellent démarrage à froid
- Démarreur électrique
- Dispositif d'arrêt à commande électrique
- Rallonge de faisceau de différentes longueurs avec connecteurs multibroches

### Des instruments EVC

- Tableau marche/arrêt
- Tachomètre avec alarmes et compteur horaire

#### Options:

- Instruments séparés pour:
  - Niveau du carburant
  - Température
  - Voltage
- Affichage à cristaux liquides avec multi-capteur
- Interface NMEA présentant les données moteur sur des chart plotters

### Choix de transmission:

- Carter en alliage d'aluminium coulé debout
- Changement de marche à multidisques mécaniques
- Accouplement de sécurité avec protection de surcharge incorporée

**MS10A** - inverseur avec un angle de sortie de 8°.  
- Rapport 2,35:1/2,70:1 /RH/ LH).

**MS10L** - inverseur avec une sortie droite.  
- Rapport 2,35:1/2,26:1 (RH/LH).

**MS15A** - inverseur avec un angle de sortie de 8°.  
- Rapport 2,63:1/1,96:1 /RH/ LH).

**MS15L** - inverseur avec une sortie droite.  
- Rapport 2,63:1/1,96:1 (RH/LH).

**Transmissions S 130S et 130SR** pour installation de retournement. Rapport 2,19:1.

### Accessoires

- Commande électronique d'accélération et d'inversion de marche
- Systèmes de commande de moteur et de direction
- Coupe-batteries et batteries
- Systèmes d'eau chaude
- Vases d'expansion individuels
- Robinets de coque pour eau de refroidissement, crépines et flexibles
- Systèmes d'échappement et sortie de coque
- Systèmes d'alimentation avec filtres, conduits, etc.
- Systèmes d'arbre porte-hélice et hélices
- Produits chimiques - peintures, huiles, nettoyants, etc.

## Caractéristiques techniques

Désignation du moteur .....	<b>D1-30</b>
Puissance au vilebrequin, kW (ch) .....	20,9 (28,4)
Puissance à l'arbre porte-hélice, kW (ch) ....	20,1 (27,3)
Régime moteur, tr/min .....	2800-3200
Cylindrée totale, l .....	1,13
Nombre de cylindres.....	3
Alésage/course, mm.....	77/81
Taux de compression .....	23,5:1
Poids à sec	
avec inverseur MS10A/MS10L, kg .....	145/144
avec inverseur MS15A/MS15L, kg .....	157/156
avec transmission 130S, kg .....	158

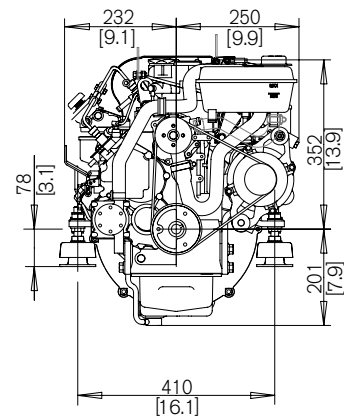
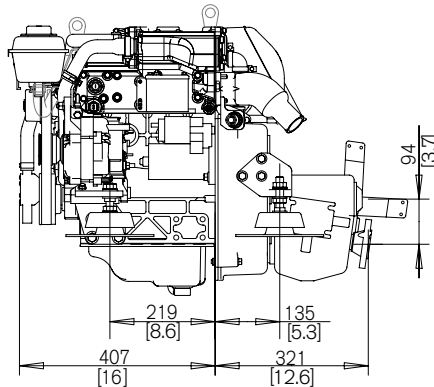
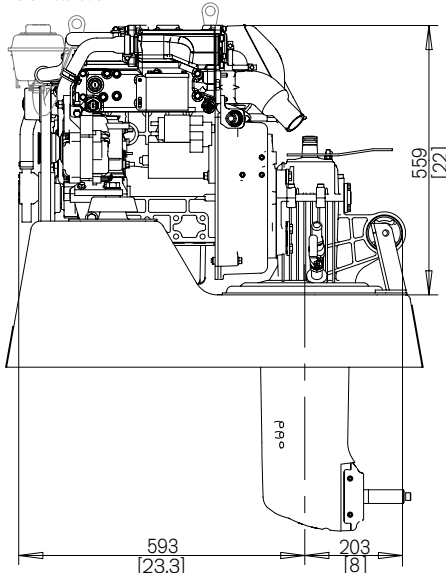
Classe d'utilisation: R5

Caractéristiques techniques selon norme ISO 8665. Carburant avec valeur calorifique inférieure de 42700 kJ/kg et densité de 840 g/l à 15 °C. Le carburant utilisé peut être différent de cette spécification, ce qui influe les données concernant la puissance et la consommation.

Le moteur est certifié selon BSO, EU RCD et US EPA Tier 3.

## Dimensions D1-30/MS15A/130S

Hors installation



Pour de plus amples informations, merci de contacter Volvo Penta.

Noter que tous les modèles, les équipements standards et les accessoires ne sont pas disponibles dans tous les pays. Toutes les caractéristiques peuvent être modifiées sans avis préalable.

L'illustration du moteur peut ne pas être entièrement identique au moteur standard de production.

**VOLVO  
PENTA**

**AB Volvo Penta**  
SE-405 08 Göteborg, Sweden  
www.volvo-penta.com